



371085 (E7FREH2FF0)

RASVAKEITIN 2X14 L, 800  
MM

### Lyhyt spesifikaatio

**Kapp. Nro.** \_\_\_\_\_

Rasvakeitin, jossa on 2x14 L altaat. Vastukset ovat altaan sisällä ja ne ovat kallistettavissa helpottamaan puhdistusta.

700 XP laitesarja sisältää yli 100 mallia, jotka ovat suunniteltu takaamaan korkeimman tuottavuuden, luotettavuuden, ergonomian sekä energiansäästön. Sarjan ominaispiirteenä on, että kaikki laitteet ovat 730 mm syviä ja leveysvaihtoehtoina on 400 mm, 800 mm tai 1200 mm.

Sarjassa on paljon energiatehokkuuteen ja ympäristöystävällisyyteen liittyviä ratkaisuja ja laitteet ovat valmistettu laadukkaasta ruostumattomasta teräksestä.

### Ominaisuudet

- Laite asennetaan korkeussäädettäville, ruostumattomasta teräksestä valmistetuille jaloille.
- Öljyn lämpötilan termostaattisäätö maks. 185 C°.
- Kaikissa yksiköissä on vakiovarusteena ylikuumenemissuojatermostaatti.
- Öljy tyhjentyy hanan kautta altaan alle sijaitsevaan tyhjennyssäiliöön.
- Kaikki pääkomponentit sijaitsevat laitteen edessä ja ovat helposti huollettavissa.
- IPX4-vesisuojaus.
- Altaan sisäpuolella sijaitsevat vahvistetut Incoloy-lämpövastukset voidaan nostaa ylös puhdistamisen helpottamiseksi.
- Valinnainen kannettava öljynlaadun valvontalaite (koodi 9B8081) tehokkaaseen öljynhallintaan.

### Rakenne

- Altaan sisäpuolen pyöristetyt kulmat helpottavat puhdistamista.
- Ulkopaneelit ruostumatonta terästä ja Scotch Brite -viimeistelyllä.
- Laitteen päälliosa on valmistettu yhtenäisestä 1,5 mm paksusta ruostumattomasta teräksestä.
- Laitteet ovat valmistettu laserleikkaamalla, jolloin saumakohdat ovat yhtenäisiä, eikä likataskuja pääse muodostumaan. Puhtaanapito on helppoa.

### Vastuullisuus

- Sveitsin energiatehokkuusasetuksen (730.02) mukainen malli.

**HYVÄKSYNTÄ:** \_\_\_\_\_

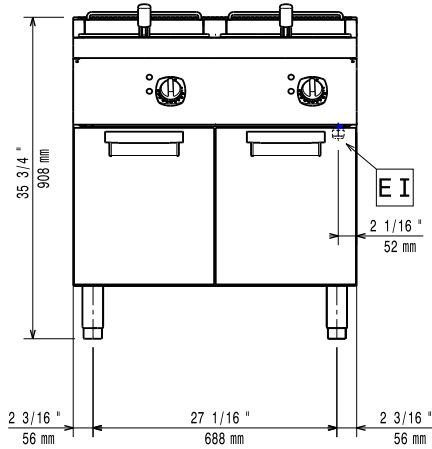
**Sisältyvät varusteet**

- 2 kpl Ovi avojalustaan PNC 206350
- 2 kpl Kori 14 ja 15 L rasvakeittimiin jalustalla PNC 921691

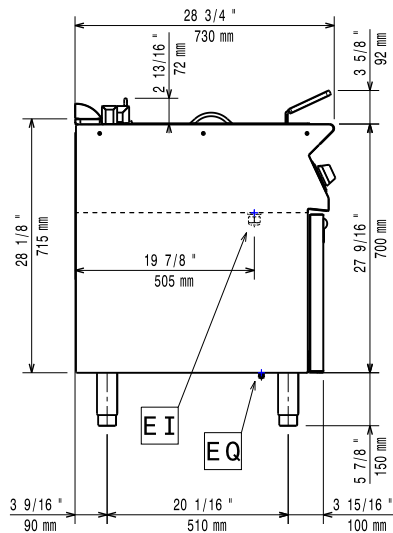
**Lisävarusteet**

- Liitossarja PNC 206086
- Pyöräsarja, 4 pyörää, joista kaksi kääntyvää jarruilla, pyörät ja jalustan tuki tulee molemmat asentaa PNC 206135
- Jalkasarja laipalla PNC 206136
- Tuki 1400 mm silta-asennus PNC 206140
- Potkupelti 800mm, valuasennus PNC 206148
- Potkupelti 1000mm, eteen, valuasennus PNC 206150
- Potkupelti 1200mm, valuasennus PNC 206151
- Potkupelti 1600mm, valuasennus PNC 206152
- Potkulista 800 mm PNC 206176
- Potkulista 1000 mm PNC 206177
- Potkulista 1200 mm PNC 206178
- Potkulista 1600 mm PNC 206179
- Jalkasarja, 4 kpl, valuasennus PNC 206210
- Potkupelti sivulle, 2 kpl - 700XP PNC 206249
- Potkupeltipari valuasennukseen PNC 206265
- Tuuletuskanavan korotusritilä, 800mm PNC 206304
- Sivukaide oikea ja vasen PNC 206307
- takakaide 800 mm PNC 206308
- Ovi avojalustaan PNC 206350
- Jalustan tuki jaloille tai pyörille - 800mm (700/900) PNC 206367
- Jalustan tuki jaloille tai pyörille - 1200mm (700/900) PNC 206368
- Jalustan tuki jaloille tai pyörille - 1600mm (700/900) PNC 206369
- Jalustan tuki jaloille tai pyörille - 2000mm (700/900) PNC 206370
- Takapaneeli - 800mm (700/900) PNC 206374
- Takapaneeli - 1000mm (700/900) PNC 206375
- Takapaneeli - 1200mm (700/900) PNC 206376
- Ilma-aukon verkkoritilä 400mm 700/900XP PNC 206400
- 2 kpl sivupeitelevyt 700x700 mm PNC 216000
- Kori 14 ja 15 L rasvakeittimiin jalustalla PNC 921691
- 2 kpl 1/2 koreja 14 ja 15 L rasvakeittimiin PNC 921692
- Suodatin rasvakeittimen öljynkeräyssäiliöön 7, 14 ja 15 L rasvakeittimiin jalustalla PNC 921693

Edestä

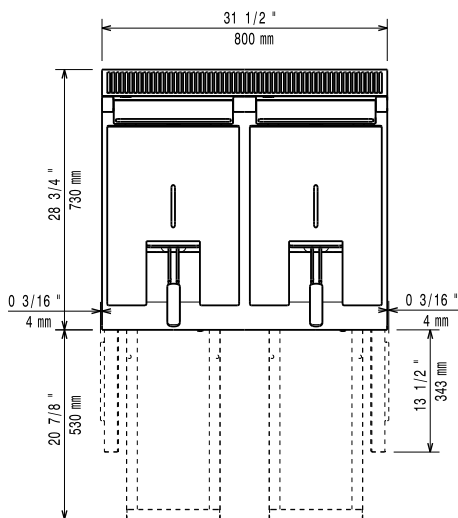


Sivulta



EI = Sähköliitäntä  
 EQ = Ekvipotentiaali ruuvi

Päältä


**Sähkö**

380-400 V/3N ph/50/60 Hz

Jännite:

Kokonaisteho:

17.4 kW

**Avaintieto**

Altaiden lukumäärä:

2

Altaan hyötytilavuus (leveys):

240 mm

Altaan hyötytilavuus (korkeus):

285 mm

Altaan hyötytilavuus (syvyys):

380 mm

Altaan tilavuus:

12 lt MIN; 14 lt MAX

Termostaatin säätöalue:

105 °C MIN; 185 °C MAX

Ulkomitat, leveys:

800 mm

Ulkomitat, syvyys:

730 mm

Ulkomitat, korkeus:

850 mm

Nettopaino:

81 kg

Sertifiointi ryhmä

EF17214